

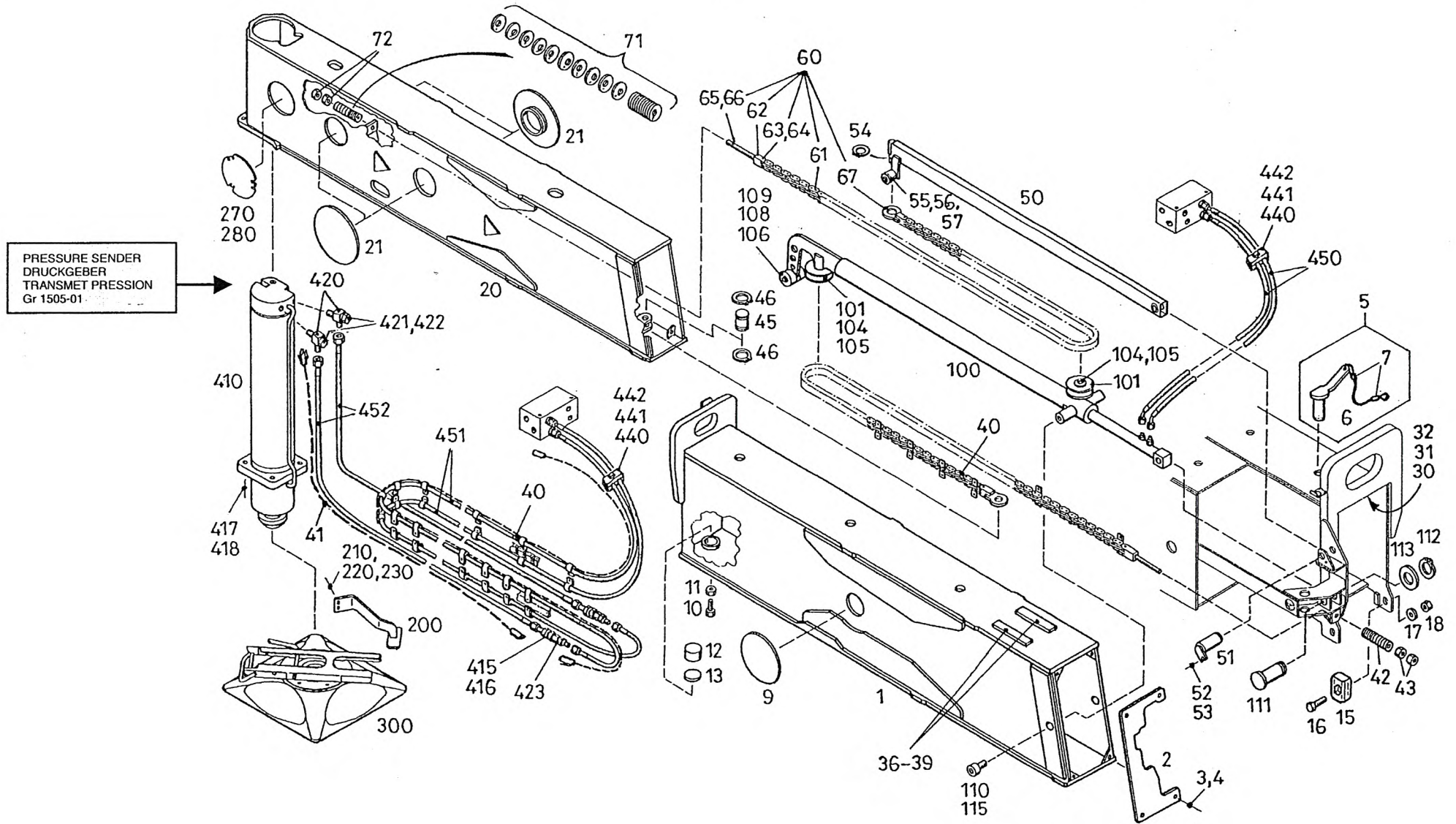
SHORING ASSY REAR
 ABSTUETZUNG KPL HINTEN
 ETAYAGE CPL ARRIERE

997-077-65761

Figure
 Bild
 Figure

7765761

0103-01



SHORING ASSY REAR
 ABSTUETZUNG KPL HINTEN
 ETAYAGE CPL ARRIERE

997-077-65761

Figure
 Bild 7765761
 Figure

0103-01



Item Pos. Réf	Part No. Teil-Nr. Pièce No	Designation Benennung Désignation	all alle tous	Qty/assy Stck/Variante Pièce/ensemble								Figure Bild Figure	Item Pos. Réf	Part No. Teil-Nr. Pièce No	Designation Benennung Désignation	all alle tous	Qty/assy Stck/Variante Pièce/ensemble								Figure Bild Figure		
				A	B	C	D	E	F	G	H						A	B	C	D	E	F	G	H			
1	997-077-65882	OUTRIGGER BEAM I ABSTUETZTRAEGER SUPPORT D ETAYAGE	1										18	997-000-57136	HEX NUT M20 6KT-MUTTER ECROU HEXAGONALE	4											
2	997-077-68077	COVER PLATE ABDECKBLECH TOLE RECOUVREMENT	2										20	997-077-65760	OUTRIGGER BEAM II ABSTUETZTRAEGER SUPPORT D ETAYAGE	1											
3	997-070-07073	HEX BOLT M8X25 6KT-SCHRAUBE VIS HEXAGONALE	8										21	997-070-06892	PLUG SCHUTZSTOPFEN BOUCHON PROTECTRICE	8											
4	997-077-51267	CAGE NUT M8 KAFIGMUTTER ECROU EN CAGE	8										30	997-077-31902	PLATE 6X80X260 PLATTE PLAQUE	NB											
5	997-077-58393	SOCKET PIN ASSY STECKBOLZEN KPL CHEVILLE DE ATTELAGE CPL	4										31	997-077-35512	PLATE 8 X80X260 PLATTE PLAQUE	NB											
6	997-038-71168	WIRE ROPE DRAHTSEIL CABLE D ACIER	0,5M										32	997-077-35514	PLATE 10 X80X260 PLATTE PLAQUE	NB											
7	997-084-14221	FERRULE PRESZKLEMMER MANCHON	2										36	997-077-31904	PLATE 4X40X200 PLATTE PLAQUE	NB											
9	997-070-06891	PLUG SCHUTZSTOPFEN BOUCHON PROTECTRICE	4										37	997-077-57297	PLATE 5 X40X200 PLATTE PLAQUE	NB											
10	997-000-56679	HEX BOLT M16X40 6KT-SCHRAUBE VIS HEXAGONALE	2										38	997-077-31905	PLATE 6 X40X200 PLATTE PLAQUE	NB											
11	997-000-57133	HEX NUT M16 6KT-MUTTER ECROU HEXAGONALE	2										39	997-077-31910	PLATE 8X40X200 PLATTE PLAQUE	NB											
12	997-084-73722	SLIDE COVERING GLEITBELAG REVENTEMENT DE GLISSE	2										40	997-077-65805	CHAIN ASSY KETTE-KPL CHAINE CPL	2											0102-07
13	997-085-10665	DISC 60X5 SCHEIBE DISQUE	2										41	997-077-64162	LINE ASSEMBLY LEITUNG-KPL LIGNE COMPLET	2											0102-06
15	997-077-65705	SLIDE GLEITSTUECK PIECE COULISSANTE	4										42	997-004-22701	DISC SPRING 28 TELLERFEDER RESSORT DIAPHRAGME	40											
16	997-000-56683	HEX BOLT M20X55 6KT-SCHRAUBE VIS HEXAGONALE	4										43	997-002-71051	HEX NUT M14 6KT-MUTTER ECROU HEXAGONALE	4											
17	997-013-55799	DISK 22 SCHEIBE DISQUE	4										45	997-077-65763	PIN BOLZEN BOULON	2											

SHORING ASSY REAR
 ABSTUETZUNG KPL HINTEN
 ETAYAGE CPL ARRIERE

997-077-65761

Figure
 Bild
 Figure

7765761

0103-01



Item Pos. Réf	Part No. Teil-Nr. Pièce No	Designation Benennung Désignation	all alle tous	Qty/assy Stck/Variante Pièce/ensemble								Figure Bild Figure
				A	B	C	D	E	F	G	H	
46	997-000-12468	RETAINING RING 30X1,5 SICHERUNGSRING CIRCLIP	4									
50	997-077-65800	SUPPORT STUETZE SUPPORT	2									
51	997-077-65806	PIN BOLZEN BOULON	2									
52	997-000-63298	HEX BOLT M8X18 6KT-SCHRAUBE VIS HEXAGONALE	2									
53	997-000-63704	DISK 8,4 SCHEIBE DISQUE	2									
54	997-000-12468	RETAINING RING 30X1,5 SICHERUNGSRING CIRCLIP	2									
55	997-077-65766	BUSHING BUCHSE DOUILLE	2									
56	997-000-12445	RETAINING RING 15X1 SICHERUNGSRING CIRCLIP	2									
57	997-084-08969	DISK 15 SCHEIBE DISQUE	2									
60	997-077-65804	CHAIN ASSY KETTE KPL CHAINE CPL	2									
61	997-070-06870	CHAIN KETTE CHAINE	1									
62	997-077-65803	CLEVISES ANSCHLUSZSTUECK PIECE DE CONNEXION	1									
63	997-070-06872	PIN BOLZEN BOULON	2									
64	997-001-08601	COTTER PIN 1,5X10 SPLINT GOUPILLE FENDUE	4									
65	997-077-65970	THREADED STUD GEWINDEBOLZEN BOULON FILETE	1									

Item Pos. Réf	Part No. Teil-Nr. Pièce No	Designation Benennung Désignation	all alle tous	Qty/assy Stck/Variante Pièce/ensemble								Figure Bild Figure
				A	B	C	D	E	F	G	H	
66	997-084-32604	SECURING AGENT SICHERUNGSMITTEL MOYEN DE SURETE	NB									
67	997-073-09259	EYE OESE OEILLET	1									
71	997-004-22701	DISC SPRING 28 TELLERFEDER RESSORT DIAPHRAGME	40									
72	997-002-71051	HEX NUT M14 6KT-MUTTER ECROU HEXAGONALE	4									
100	997-077-65810	EXTENDING CYLINDER ASSY AUSFAHRZYLINDER KPL CYLINDRE TIROIR CPL	2									0102-02
101	997-077-67304	IDLER PULLEY UMLENKROLLE POULIE DE RENVOI	4									
104	997-005-36600	HEX BOLT M12X16 6KT-SCHRAUBE VIS HEXAGONALE	4									
105	997-077-65878	DISK 13,5/50X4 SCHEIBE DISQUE	4									
106	997-077-65879	BUSHING BUCHSE DOUILLE	4									
108	997-000-56993	DISK 21 SCHEIBE DISQUE	4									
109	997-000-12452	RETAINING RING 20X1,2 SICHERUNGSRING CIRCLIP	4									
110	997-070-06890	SOCKET HEAD SCREW M24X40 ZYL-SCHRAUBE VIS A TETE CYL	4									
111	997-077-65880	PIN BOLZEN BOULON	2									
112	997-000-12468	RETAINING RING 30X1,5 SICHERUNGSRING CIRCLIP	2									
113	997-000-12826	DISK 31 SCHEIBE DISQUE	2									

SHORING ASSY REAR
 ABSTUETZUNG KPL HINTEN
 ETAYAGE CPL ARRIERE

997-077-65761

Figure
 Bild 7765761
 Figure

0103-01



Item Pos. Réf	Part No. Teil-Nr. Pièce No	Designation Benennung Désignation	all alle tous	Qty/assy Stck/Variante Pièce/ensemble								Figure Bild Figure
				A	B	C	D	E	F	G	H	
115	997-084-32603	SECURING AGENT SICHERUNGSMITTEL MOYEN DE SURETE	NB									
200	997-077-68011	BRACKET HALTER SUPP PLAQUE APPUI	2									
210	997-000-56672	HEX BOLT M12X40 6KT-SCHRAUBE VIS HEXAGONALE	4									
220	997-084-75942	LOCK NUT M12 SICHERUNGSMUTTER ECROU DE SURETE	4									
230	997-084-08970	DISK 13 SCHEIBE DISQUE	8									
270	997-077-67302	TAB WASHER SCHEIBE DISQUE DE SECURITE	4									
280	997-084-31606	ADHESIVE KLEBER ADHESIF	NB									
300	997-077-67455	SUPPORT PLATE ASSY ABSTUETZTELLER-KPL PLATEAU SUPPORT CPL	2								0102-05	
410	997-070-06940	SUPPORT CYLINDER ASSY ABSTUETZZYLINDER KPL CYLINDRE A SUPPORT CPL	2								0103-02	
415	997-084-10992	SOCKET STUTZEN TUBULURE	4									
416	997-005-24517	HEX NUT M18X1,5 MUTTER ECROU HEXAGONALE	4									
417	997-000-99803	HEX BOLT M16X50 6KT-SCHRAUBE VIS HEXAGONALE	8									
418	997-015-47847	DISK 17 SCHEIBE DISQUE	8									
420	997-070-05493	HOUSING GEHAEUSE MANCHON EQUERRE	4									
421	997-077-18943	HOLLOW SCREW HOHLSCHRAUBE RACCORD VIS CREUSE	4									

Item Pos. Réf	Part No. Teil-Nr. Pièce No	Designation Benennung Désignation	all alle tous	Qty/assy Stck/Variante Pièce/ensemble								Figure Bild Figure
				A	B	C	D	E	F	G	H	
422	997-077-30234	SEALING RING KD16 DICHRING ANNEAU DE ETANCHEITE	4									
423	997-077-23930	REDUCER REDUZIERUNG RACCORD DREDUCTION	4									
440	997-070-07253	COLLAR Ø14 SCHELLE COLLIER	2									
441	997-041-35284	COVER PLATE DECKPLATTE COUVRE-PLAQUE	2									
442	997-071-20019	HEX BOLT M8X35 6KT-SCHRAUBE VIS HEXAGONALE	2									
450	997-070-07207	HOSE LINE 10X750 SCHLAUCHLEITUNG CONDUITE FLEXIBLE	4									
451		HOSE LINE 8X4350 SCHLAUCHLEITUNG CONDUITE FLEXIBLE	4									0102-07
452	997-070-07081	HOSE LINE 10X2750 SCHLAUCHLEITUNG CONDUITE FLEXIBLE	4									